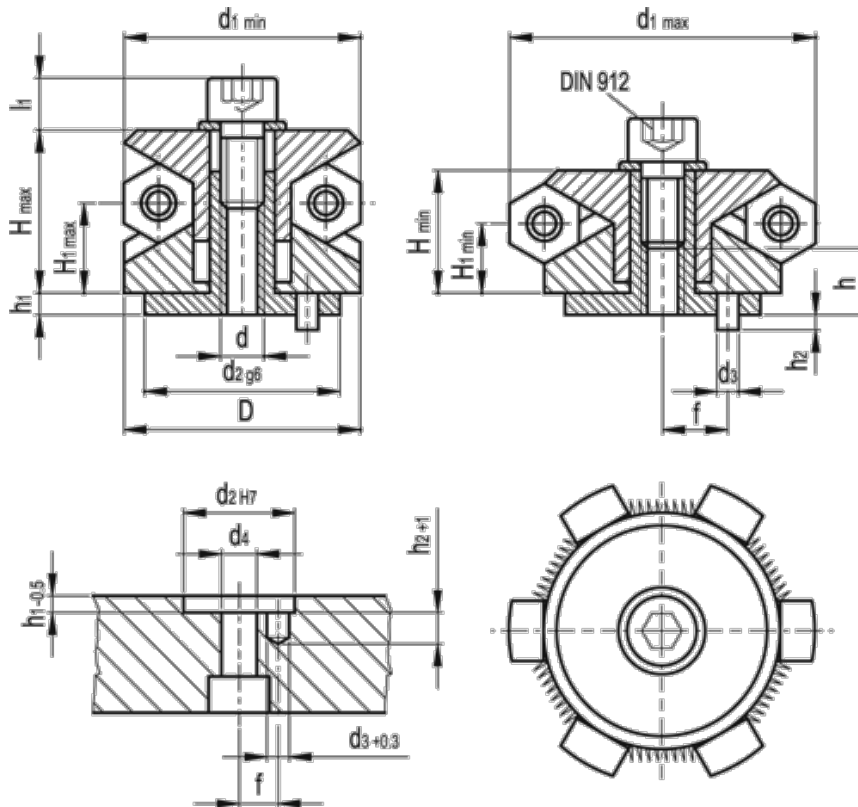


Varenummer: 20653041

Beskrivelse: E+G Centreringsbøsning GN 411.2-54.5-S

## Mål



D	= 54.5	h1	= 5	Spændekraft (kN)	= 8
d	= M10	H1 max.	= 20.7	Spændepunkter	= 6
d1 max	= 70.5	H1 min.	= 16	Vægt (g)	= 650
d1 min	= 54.5	h2	= 7		
d2 g6/H7	= 45	H max	= 37.7		
d3	= 5	H min	= 28.4		
d4	= 10.5	h min.	= 15		
f +/-0,1	= 11	l1	= 13.5		